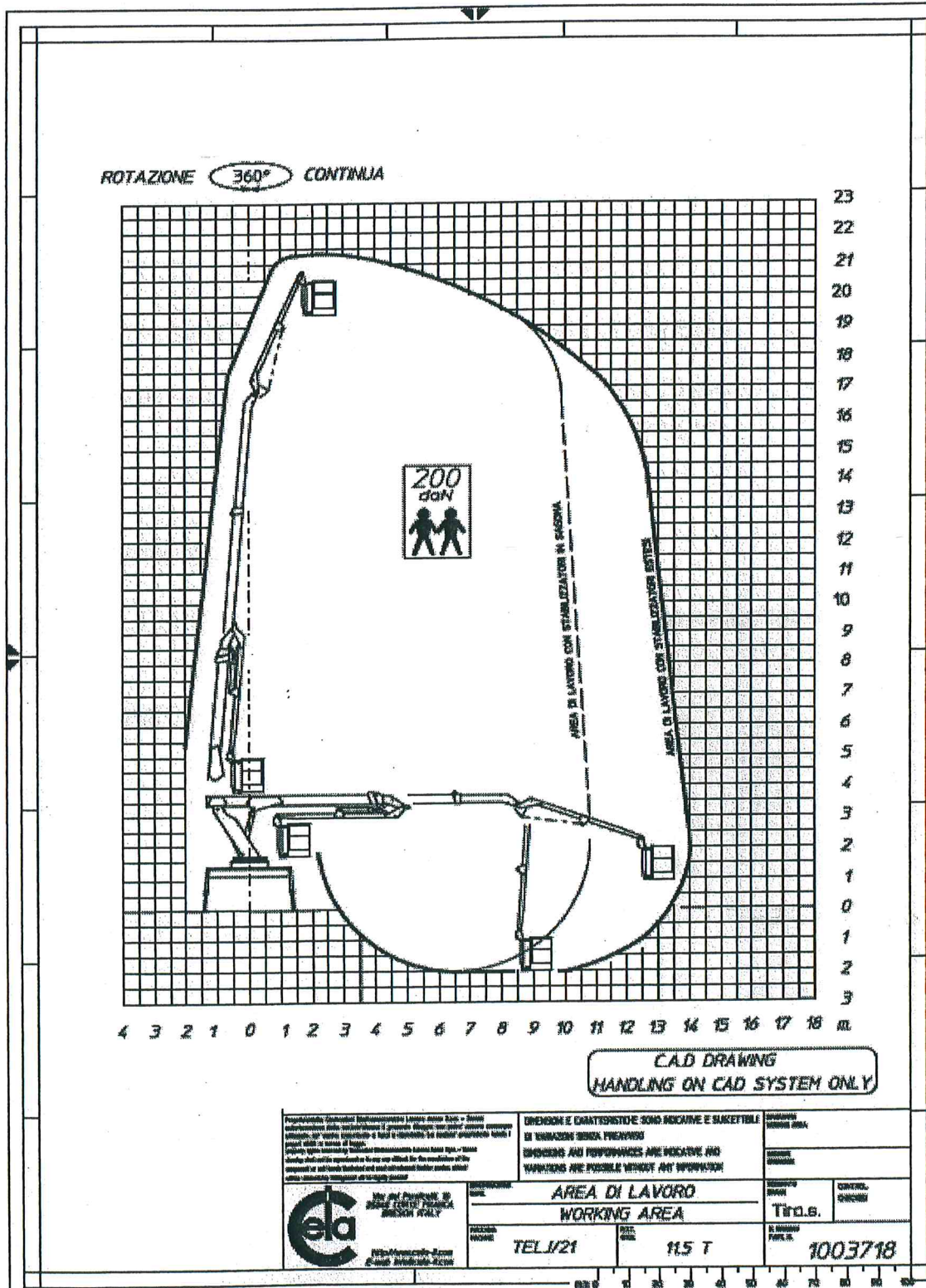




MANUALE USO E MANUTENZIONE TEL J 21

3. SCHEMA AREA DI LAVORO

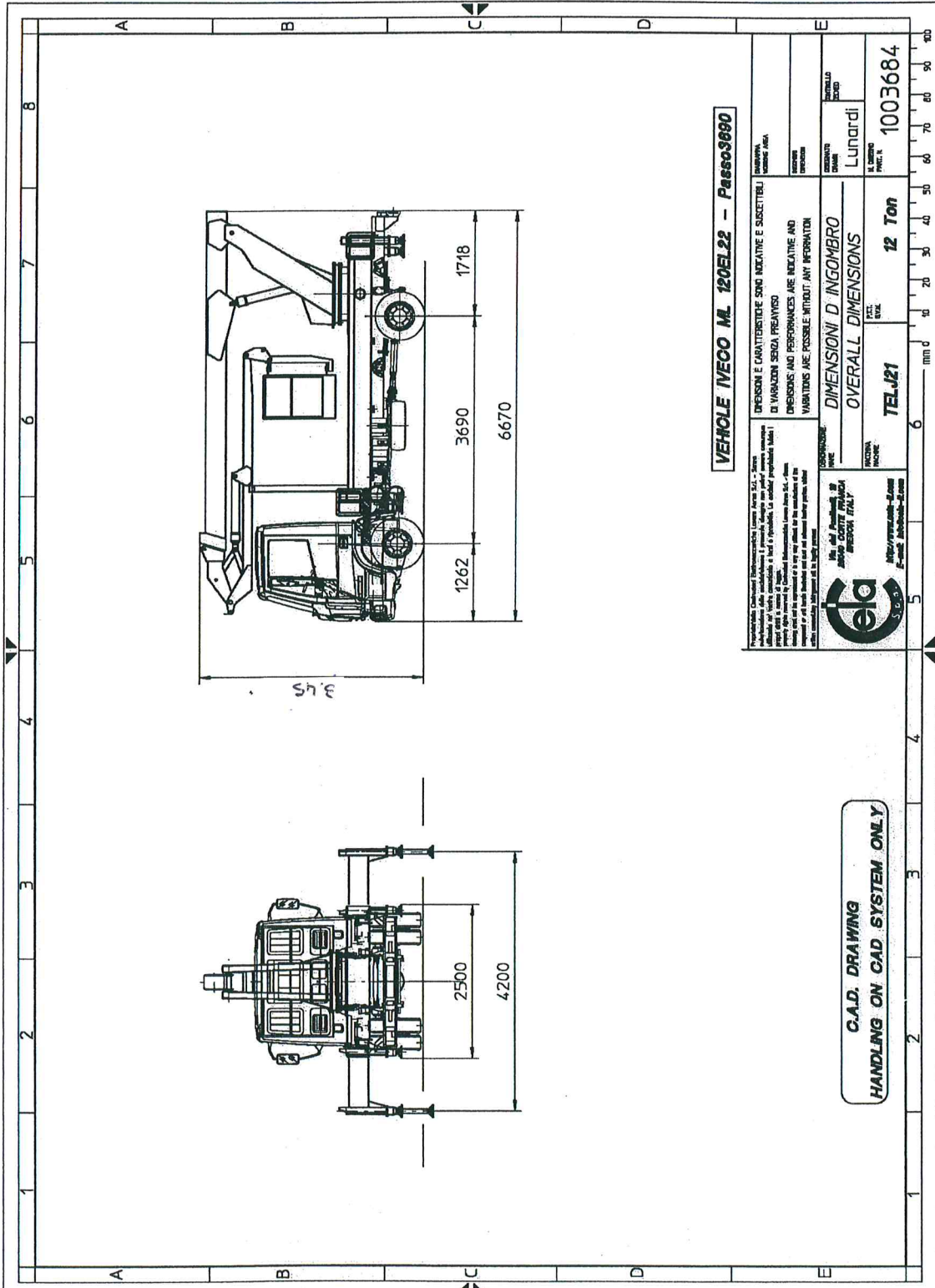


DWG. 1003718



MANUALE USO E MANUTENZIONE TEL J 21

2. SCHEMA DIMENSIONI D'INGOMBRO



DWG. 1003684

VEHICLE MECO ML 120EL22 - Passo3690

DIMENSIONI E CARATTERISTICHE SONO INDICATIVE E SUGGERIBILI
 DI VARIAZIONI SENZA PREAVVISO
 DIMENSIONS AND PERFORMANCES ARE INDICATIVE AND
 VARIATIONS ARE POSSIBLE WITHOUT ANY INFORMATION

DIMENSIONI D'INGOMBRO
 OVERALL DIMENSIONS

TEL J21
 12 Ton

MODELLO
 LUNARDI
 N. CANTIERE
 1003684

C.A.D. DRAWING
 HANDLING ON CAD SYSTEM ONLY