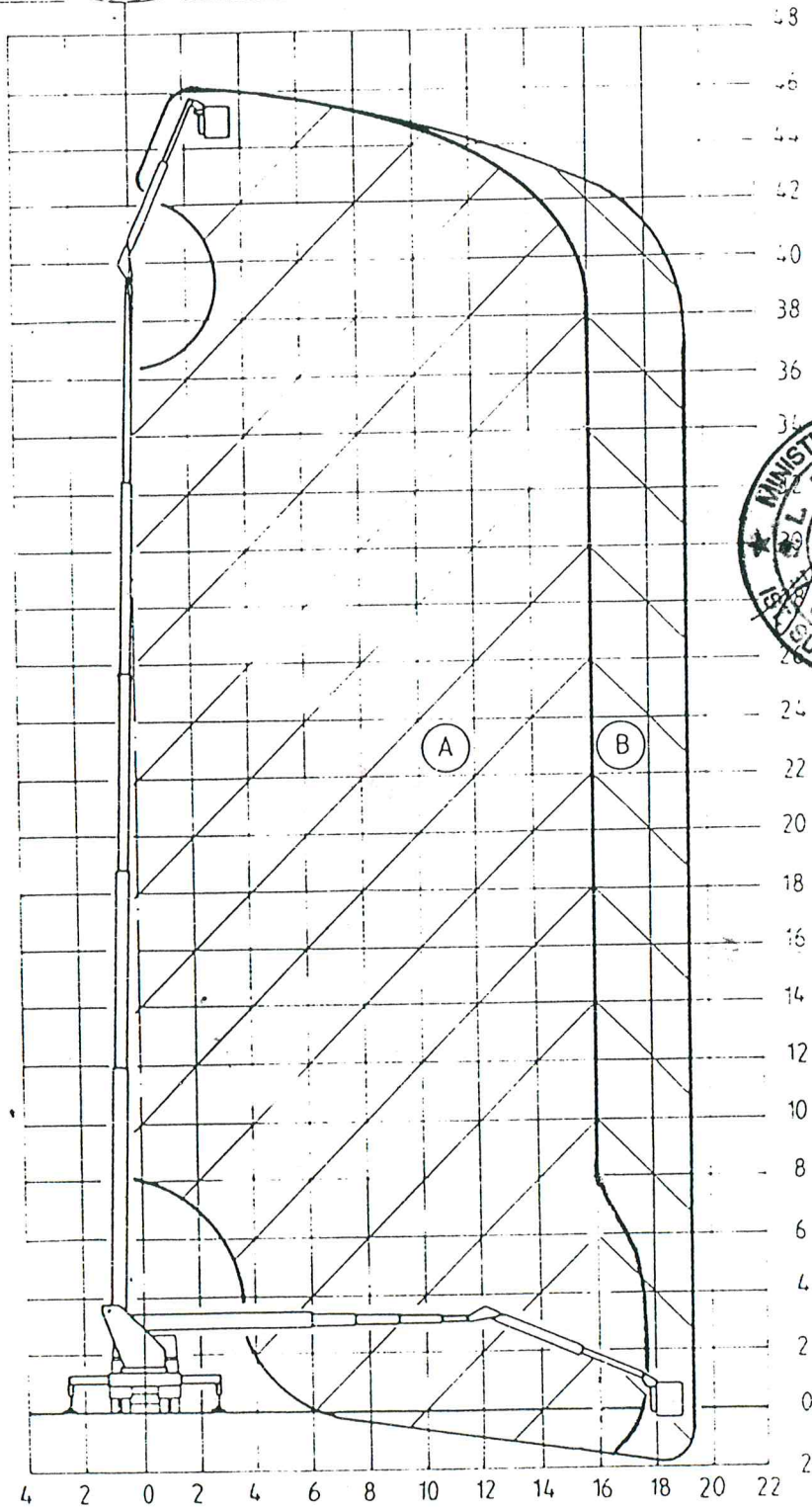


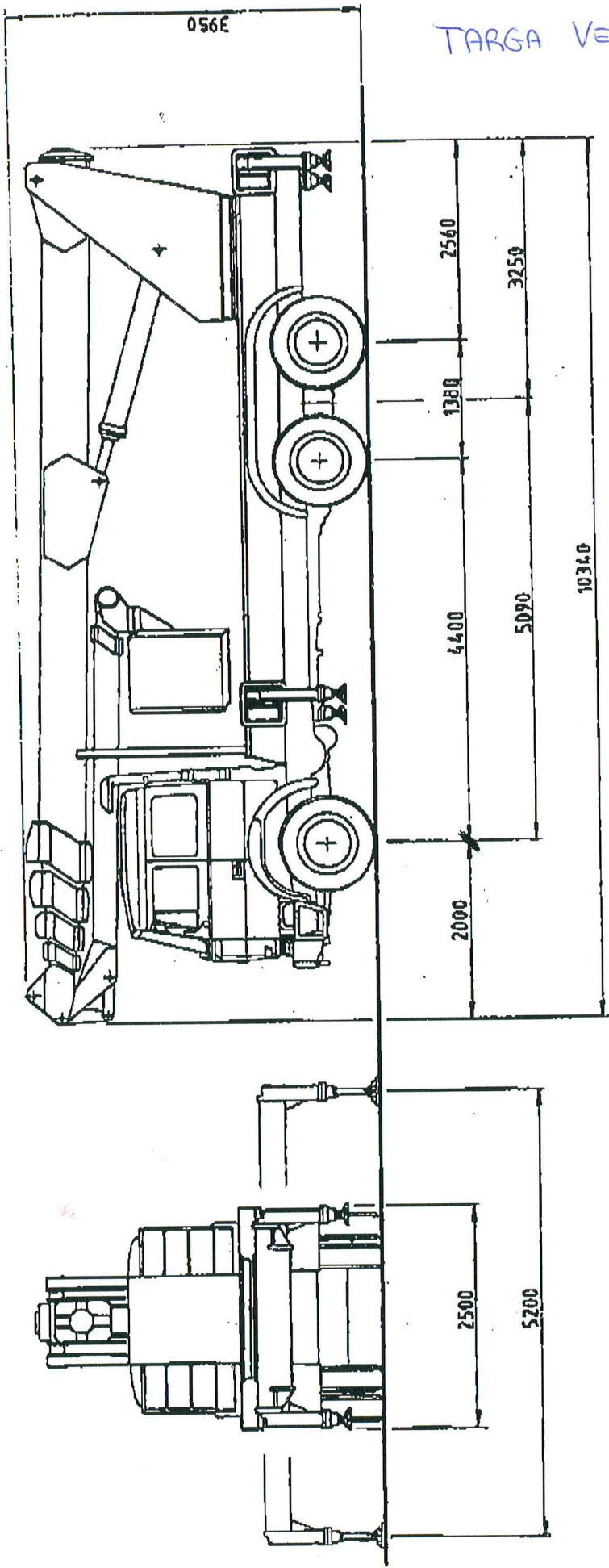
ROTAZIONE 360° CONTINUI




PORTATA MAX NEL CESTO KG 200 (B) - KG 400 (A)

MT. 40

TARGA VE 812925



MISURE ESTERNE RUOTA DAVANTI MT. 2,40
 3° ASSE POSTERIORE MT. 2,40
 GENOVE MT. 2,50
 PESO Q.LI. 240

		DIS. N. 43520 TAV. N. _____
DENOMINAZIONE _____		
DIMENSIONI DI INGOMBRO _____		
Macchine	Gruppo	LIFTEL 450/SJ 54 VELO 190 Z6

79/09/1988

Disegnato